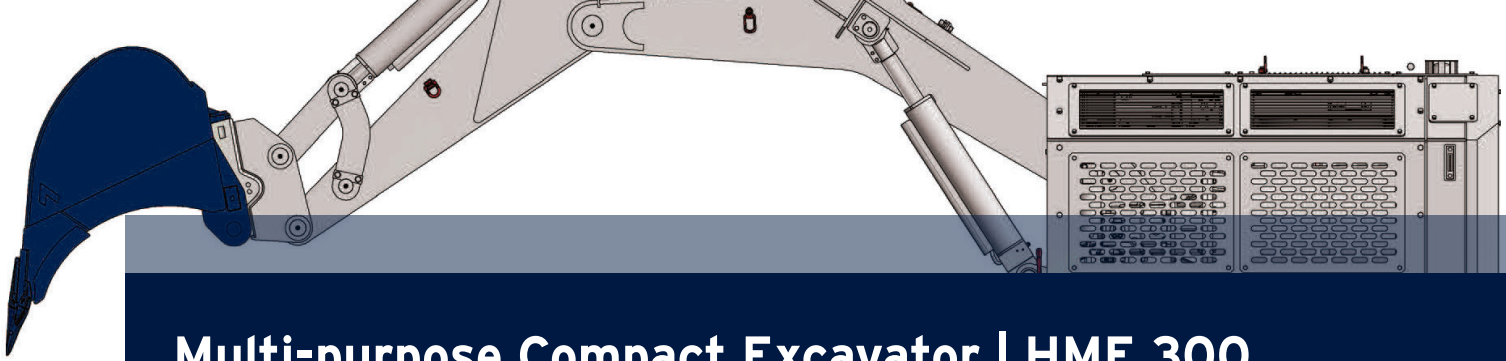


HAZEMAG



HAZEMAG Multi-purpose Compact Excavator | HME 300
HAZEMAG Mehrzweck Kompaktbagger | HME 300





Multi-purpose Compact Excavator | HME 300

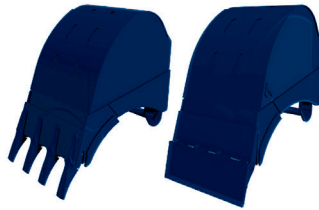
Mehrzweck Kompaktbagger | HME 300

- Ideally suited for use in confined spaces
- Multi-functional applications thanks to different attachment tools
- Quick-coupling system for tool change
- Dozer blade for levelling and stabilizing
- Optimized transport and slinging dimensions
- Easy assembly and maintenance
- Robust design of all components for underground use

- Optimal geeignet für den Einsatz in engen Grubenräumen
- Zahlreiche Einsatzmöglichkeiten durch verschiedene Anbauwerkzeuge
- Schnellwechselsystem für den Werkzeugwechsel
- Räumschild als Planier- und Abstützeinrichtung
- Optimierte Transportabmessungen
- Einfache Montage und Wartung
- Bergbaugerechte Ausführung aller Einzelkomponenten

Attachment tools / Anbauwerkzeuge

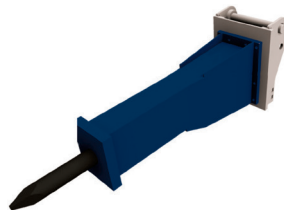
Backhoe buckets
Tieföffel



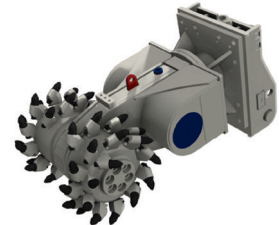
Drilling devices with drifter HDP 15 with rotary drills HDR
Bohrreinrichtungen mit Bohrerhammer HDP 15 mit Drehbohrmaschinen HDR



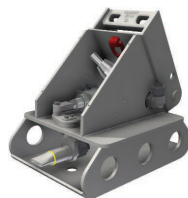
Hydraulic breaker for scaling and rockbreaking
Hydraulikhammer zum Nachreißen und Zerkleinern



Cutter head for scaling and rockbreaking
Fräse zum Nachreißen und Zerkleinern



Blow-over manipulator for cleaning of shaft bottom
Sohlenreiniger zum Bohrfestmachen der Teufsohle



Manipulator for installation of steel arches for installation of rails, etc.
Manipulator zum Einbringen von Ausbauelementen zum Einbau von Schienen etc.

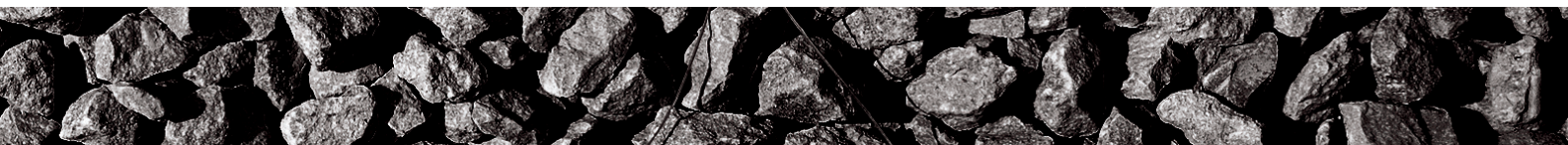
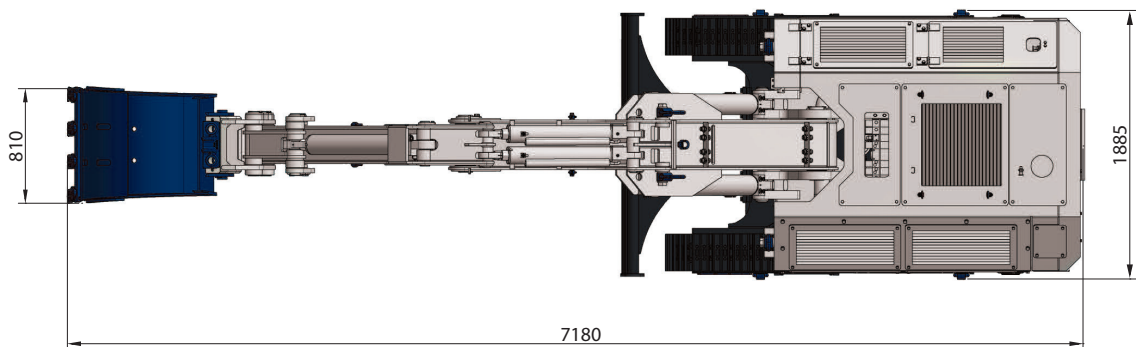
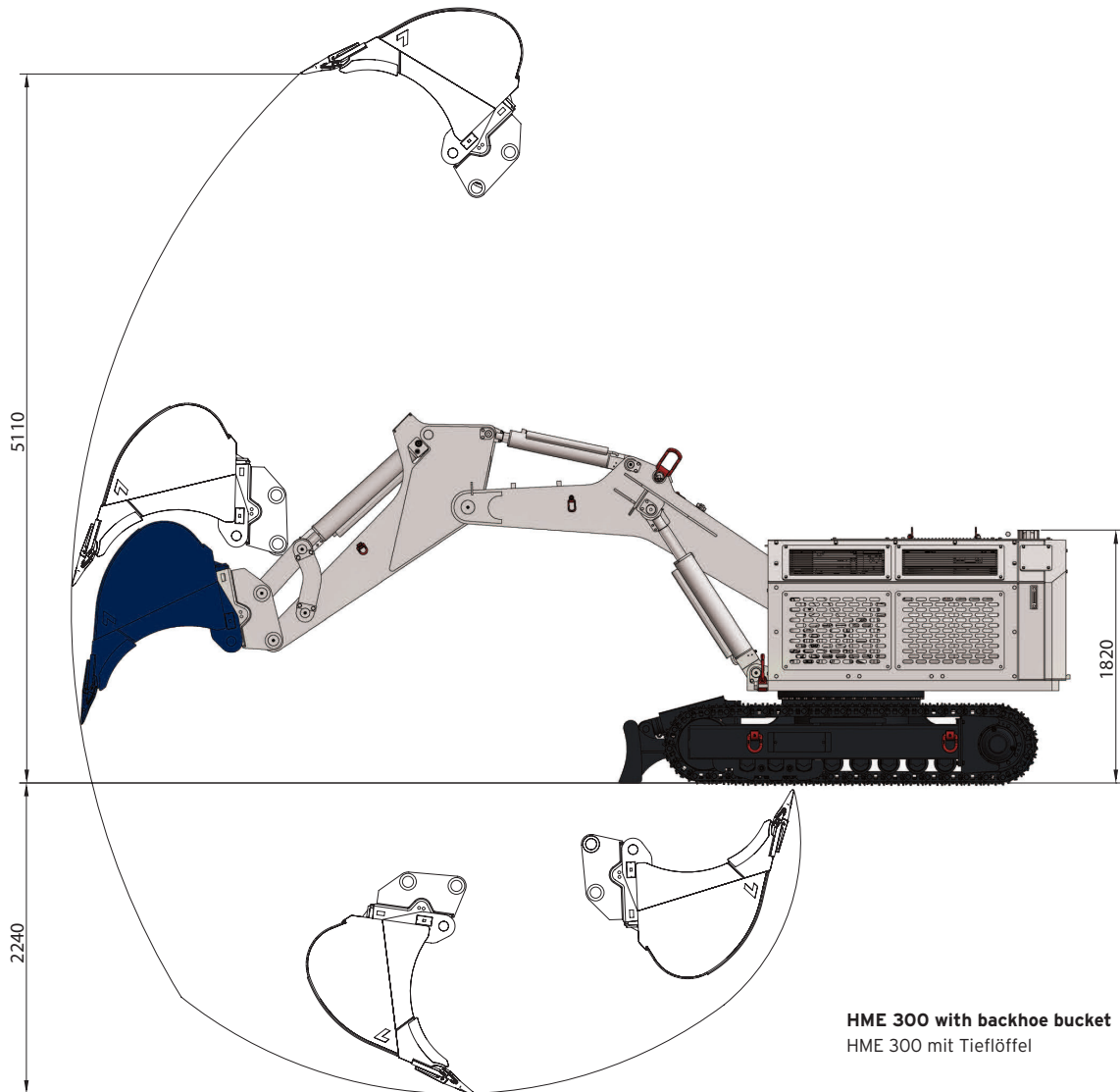
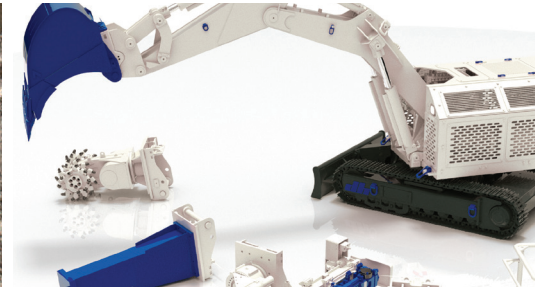


Service platform with 300 kg lifting capacity
Serviceplattform mit 300 kg Nutzlast



Shotcreting device for installation of steel arches for installation of rails, etc.
Spritzbeton Manipulator zum Einbringen von Ausbauelementen zum Einbau von Schienen etc



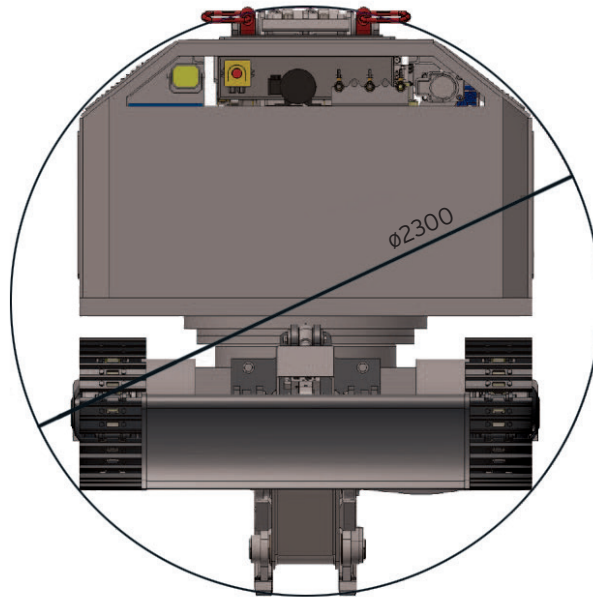




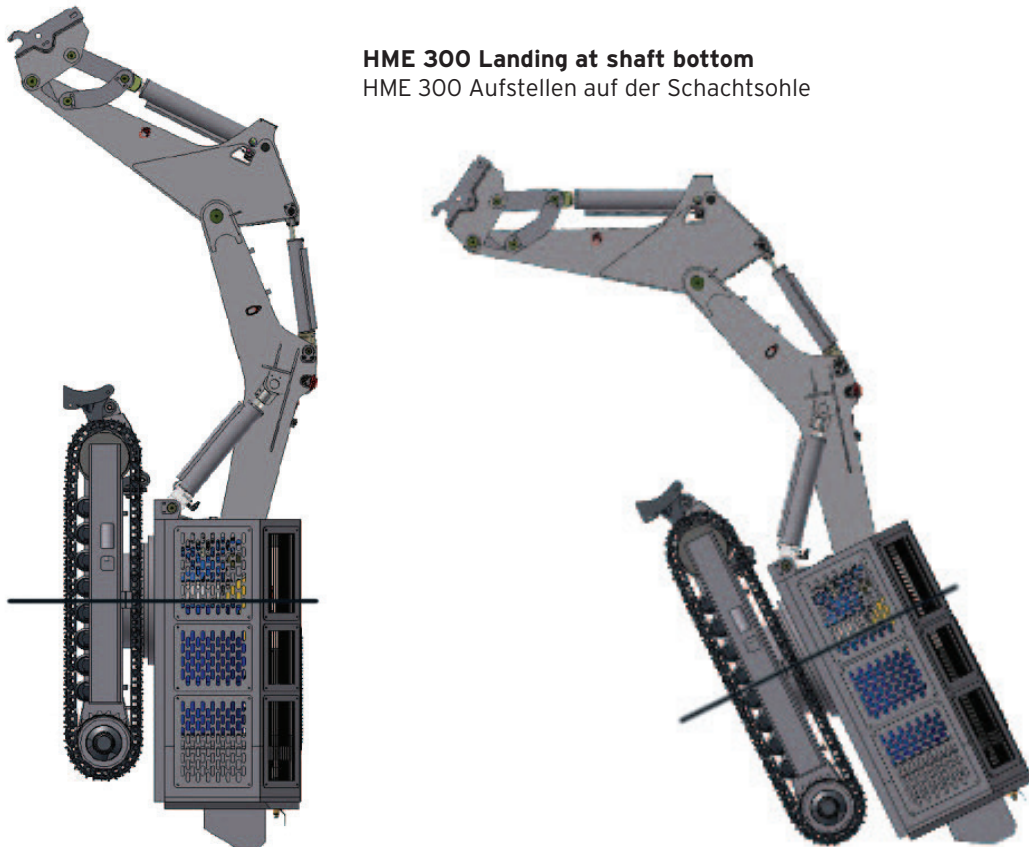
Multi-purpose Compact Excavator | HME 300

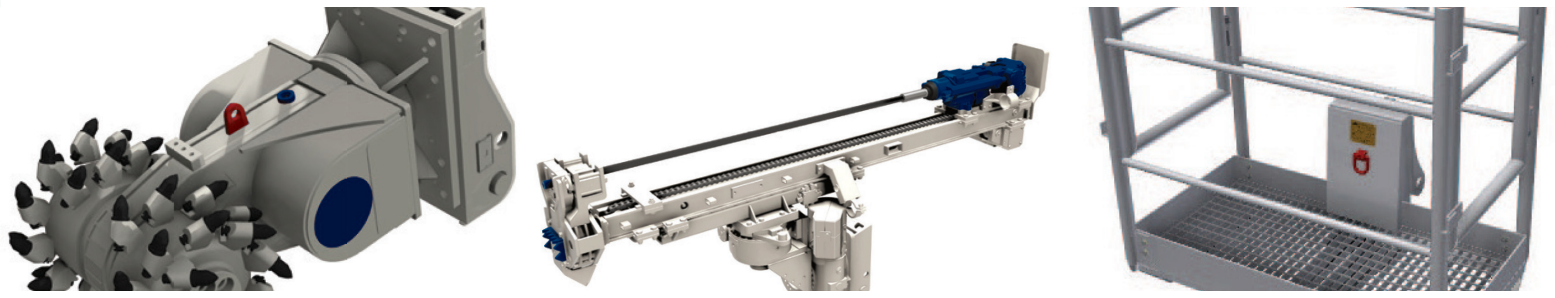
Mehrzweck Kompaktbagger | HME 300

HME 300 Transport dimensions
HME 300 Transportabmessungen

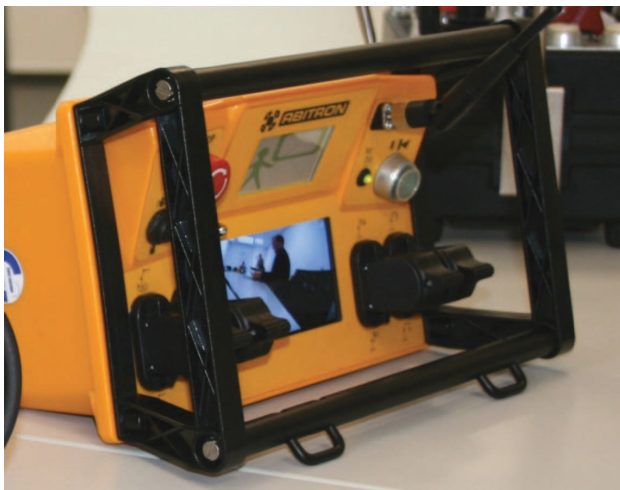
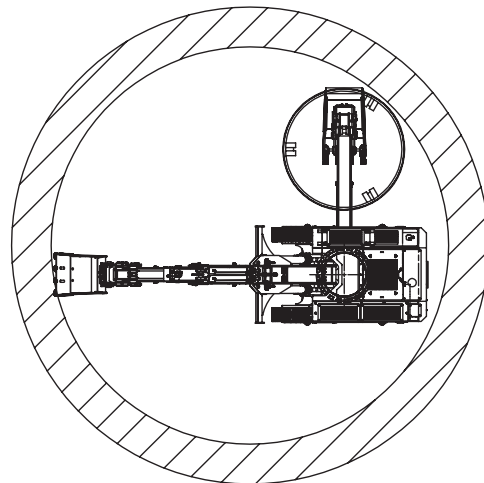
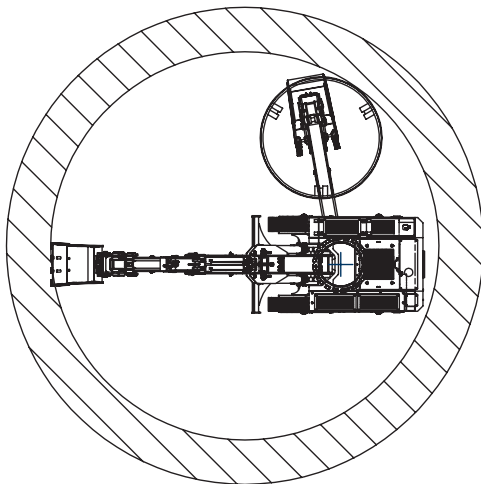
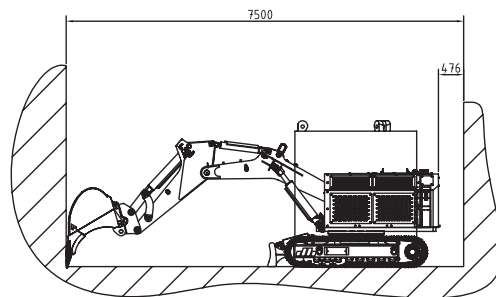
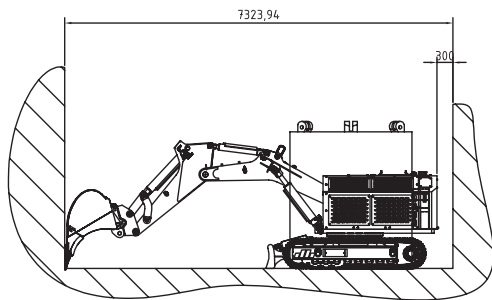


HME 300 Landing at shaft bottom
HME 300 Aufstellen auf der Schachtsohle

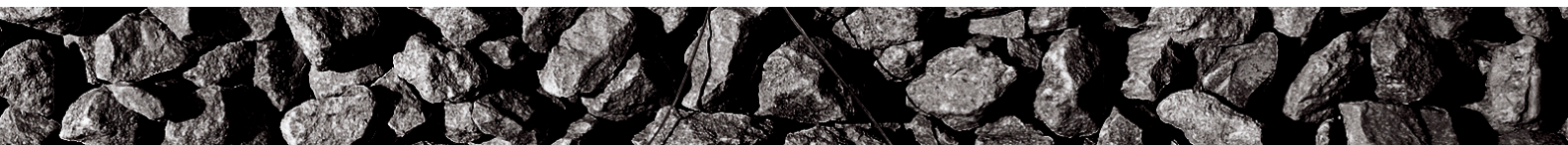


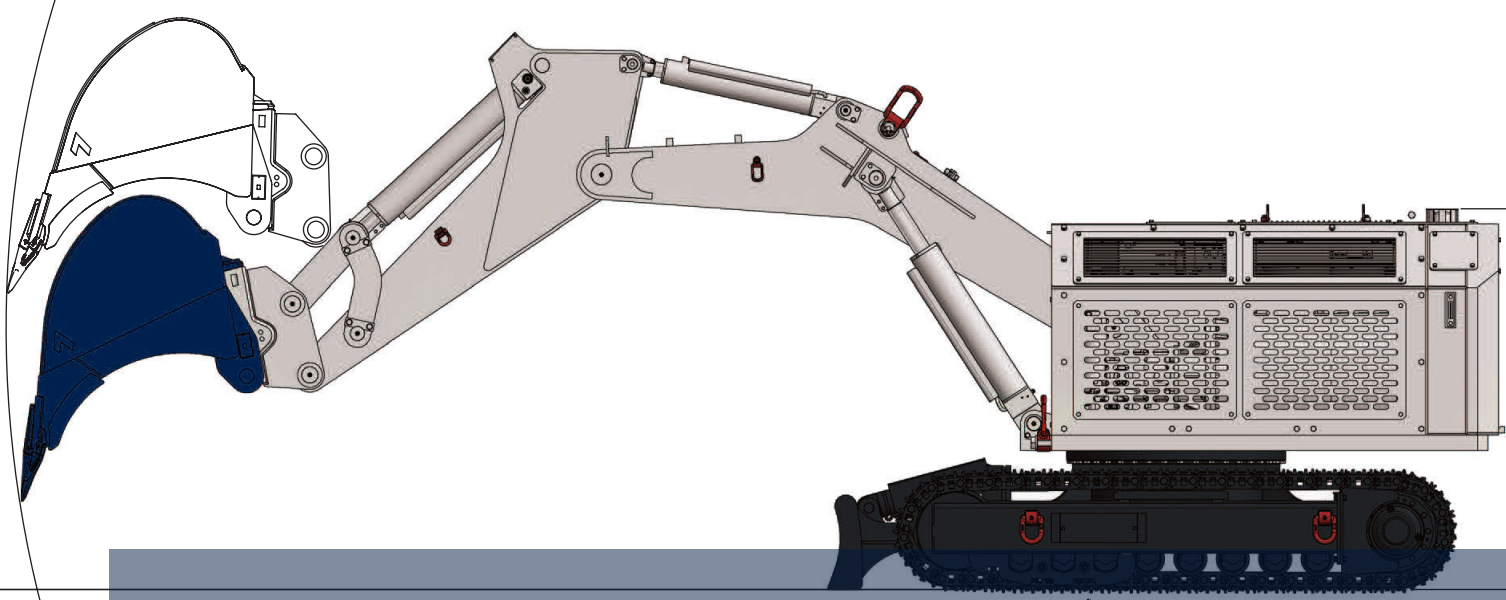


HME 300 Transport dimensions
HME 300 Transportabmessungen



HME 300 Remote control with video display
HME 300 Fernbedienung mit Videobildschirm





Technical Data HME 300

Technische Daten HME 300

Electric components Elektrische Ausstattung		Flameproof or non-flameproof version mit/ohne Schlagwetterschutz
Motor rating Motorleistung	kW	75
Pump flow Pumpenvolumenstrom	l/min	319 / 160
Length approx. (without attachment tools) Länge ca. (ohne Anbauwerkzeuge)	mm	6200
Width Breite	mm	1885
Height of carrier Höhe Oberwagen	mm	1820
Weight approx. Gewicht ca.	kg	13500
Ground pressure Bodenpressung	MPa	0,12
Gradeability (longitudinal) Steigfähigkeit	°	20
Gradeability (transverse) Querneigung	°	8
Tramming speed Fahrgeschwindigkeit	m/s	0,4
Backhoe bucket Tieföffel	l	max. 560
Breakaway torque (backhoe bucket) Losbrechkraft (Tieföffel)	kN	60
Tear force (backhoe bucket) Reißkraft (Tieföffel)	kN	62